



### Marque de commande

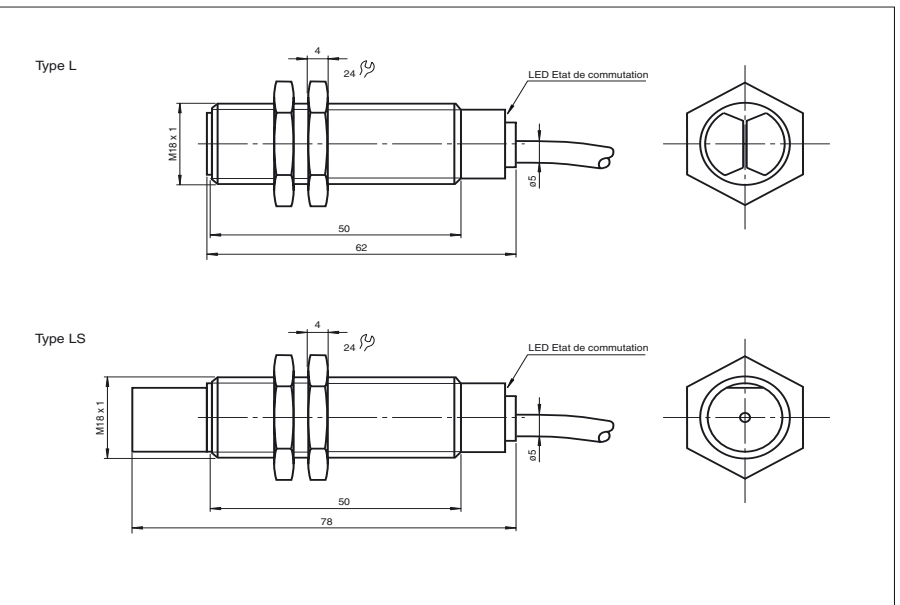
VL18-6-L/32/40b/115

Cellule en mode reflex  
câble 2 m

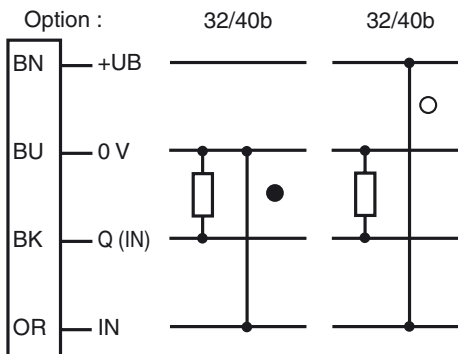
### Caractéristiques

- Domaine de détection jusqu'à 6000 mm
- Douille filetée M18 en matière plastique
- Version à infrarouge
- Commutation électrique "clair/foncé"
- Sortie optique radiale ou frontale au choix

### Dimensions



### Raccordement électrique



○ = commutation "claire"

● = commutation "foncé"

## Caractéristiques techniques

### Caractéristiques générales

Domaine de détection d'emploi	0 ... 4 m
Distance du réflecteur	0,1 ... 4 m
Domaine de détection limite	6 m (avec réflecteur C110-2)
Emetteur de lumière	IREDD
Agréments	CE
ETATS-UNIS	UL
Canada	CSA
Type de lumière	infrarouge, lumière modulée
Diamètre de la tache lumineuse	env. 200 mm pour un domaine de détection 4000 mm
Angle total du faisceau	env. 4 °
Sortie optique	frontale
Limite de la lumière ambiante	90000 Lux

### Eléments de visualisation/réglage

Visual. état de commutation	LED rouge
-----------------------------	-----------

### Caractéristiques électriques

Tension d'emploi	$U_B$	10 ... 30 V DC
Ondulation		5 %
Consommation à vide	$I_0$	< 35 mA

### Sortie

Mode de commutation	commutation "clair/foncé", programmable	
Sortie signal	1 PNP, protégées contre les courts-circuits/inversion de polarité	
Tension de commutation	30 V DC	
Courant de commutation	max. 100 mA	
Fréquence de commutation	f	500 Hz
Temps d'action		1 ms

### Conformité aux normes

Normes	EN 60947-5-2
--------	--------------

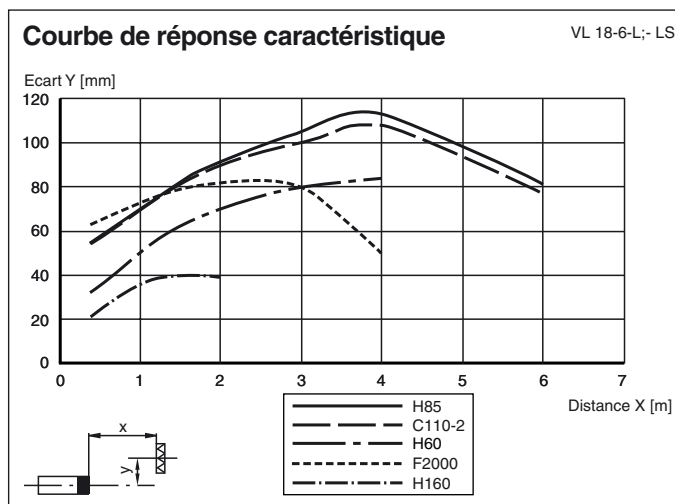
### Conditions environnementales

Température ambiante	-35 ... 60 °C (238 ... 333 K)
Température de stockage	-20 ... 60 °C (253 ... 333 K)

### Caractéristiques mécaniques

Mode de protection	IP67
Raccordement	câble 2 m
Matériau	
Boîtier	Plastique
Sortie optique	Plastique
Masse	30 g

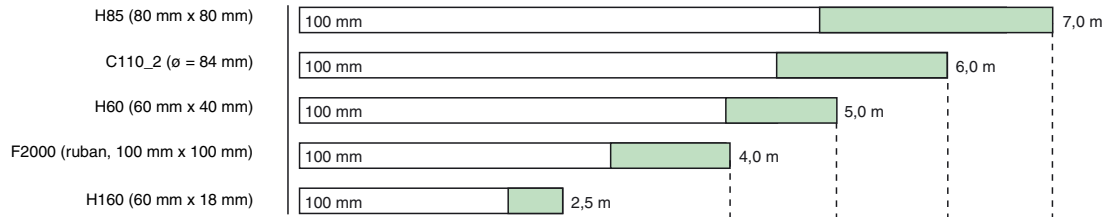
## Courbes/Diagrammes



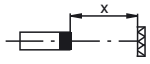
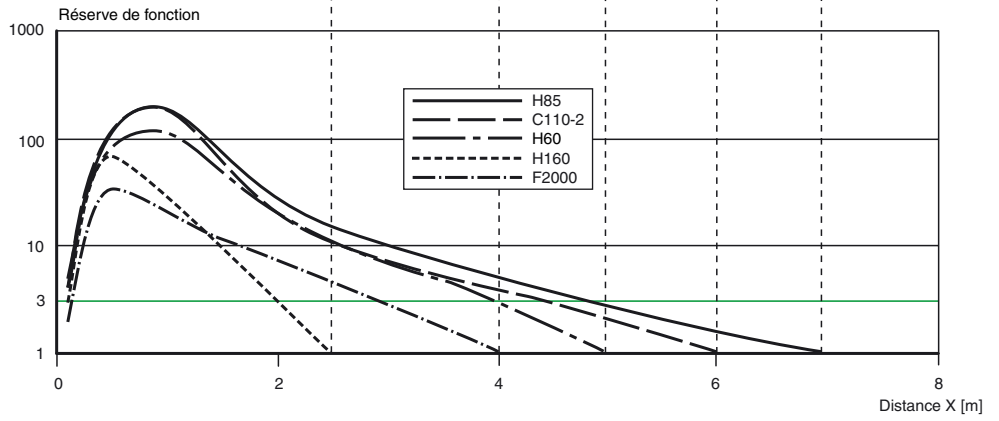
**Intensité relative de la lumière reçue**

VL 18-6-L;- LS

Type de réflecteur :



Réserve de fonction > 3  
 Réserve de fonction < 3



Date de publication: 2009-08-18 16:19 Date d'édition: 2009-08-18 T1595\_FRA.xml